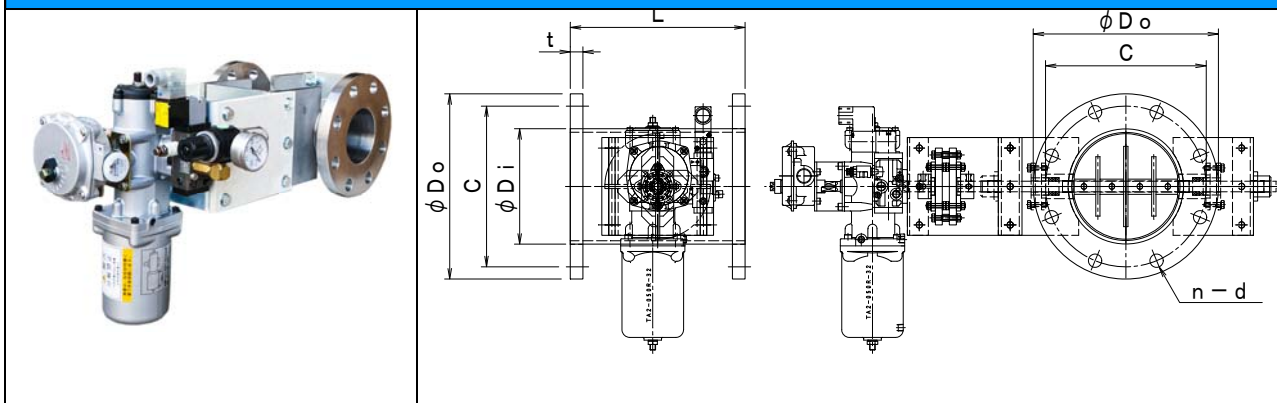


パイプサイズ/空圧式・ダンパー [SS・SUS] 耐熱 200℃  
 [プラント用] [高静圧型 50kPa] [スプリングリターン]  
 EGPARF-□□□A EHS SS EGPARF-□□□A EHU SUS

栄進空調株式会社



形式	$\phi D_i$	$\phi D_o$	C	n-d	L	t
EGPARF-80A EHS/EHU	89.1	180	145	4-19	250	14
EGPARF-100A EHS/EHU	114.3	200	165	8-19	250	16
EGPARF-125A EHS/EHU	139.8	235	200	8-19	250	16
EGPARF-150A EHS/EHU	165.2	265	230	8-19	250	18
EGPARF-175A EHS/EHU	190.7	300	260	8-23	250	18
EGPARF-200A EHS/EHU	216.3	320	280	8-23	250	20
EGPARF-225A EHS/EHU	241.8	345	305	12-23	300	20
EGPARF-250A EHS/EHU	267.4	385	345	12-23	300	22
EGPARF-300A EHS/EHU	318.5	430	390	12-23	300	22
EGPARF-350A EHS/EHU	355.6	480	435	12-25	360	24
EGPARF-400A EHS/EHU	406.4	540	495	16-25	400	24
EGPARF-450A EHS/EHU	457.2	605	555	16-25	450	24
EHPARF-500A EHS/EHU	508.0	655	605	20-25	500	24
EGPARF-550A EHS/EHU	558.8	720	665	20-27	550	26
EGPARF-600A EHS/EHU	609.6	770	715	20-27	600	26

### ■ 空圧式・自動ダンパー [パイプサイズ] [プラント用]

- ▶ ダンパー本体は鋼板製ダンパーです。
- ▶ 本体材質 : 鋼板 SS 仕上 : 錆止め+シルバー塗装
- ▶ 接続フランジ材質 : 鋼板 SS
- ▶ 耐熱温度 : -10℃~200℃
- ▶ ステンレス製材質 : SUS-304 仕上 : 酸洗い
- ▶ 接続フランジ材質 : SUS-304 (ステンレス製)
- ▶ 全閉リーク率 : 通常 1~3%
- ▶ フランジ/JIS-5K対応
- ▶ L寸法指定、ボルト穴指定可